

Instrukcja montażu jednoramowych drewnianych okien i drzwi balkonowych SYSTEM ADPOL 68

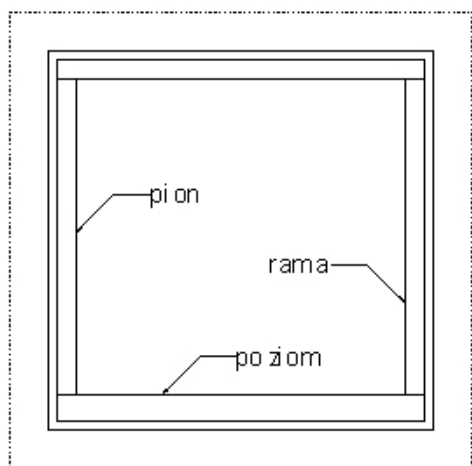
Prawidłowe zamontowanie okna jest dla jego sprawnego funkcjonowania równie ważne, jak właściwe wykonanie. Zalecamy obsadzanie stolarki w nietynkowane ościeża, po zakończeniu tynkowania ścian wewnętrznych i zewnętrznych. Przed tynkowaniem ościeży, zewnętrzne płaszczyzny stolarki należy osłonić, np. płytą pilśniową lub folią polietylenową, papierem lub taśmą samoprzylepną. Dla okien drewnianych taśmy samoprzylepne muszą być dopuszczone do powierzchni lakierowanych farbami akrylowymi. Warunki w trakcie budowy i użytkowania powinny być zbliżone do klimatu normalnego określonego normą PN - EN 205.

Montaż dzieli się na cztery etapy:

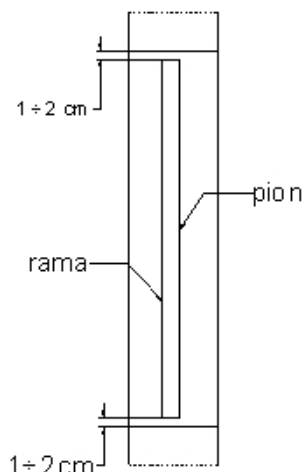
- ustawienie okna w otworze okiennym,
- zamocowanie okna,
- uszczelnienie dystansu wokół ramy okiennej,
- regulacja i kosmetyka.

1. Przed przystąpieniem do ustawiania ramy w otworze okiennym należy wyznaczyć poziom okien na danej kondygnacji, a w budynkach kilkukondygnacyjnych również pionów otworów okiennych tak, aby po zainstalowaniu wszystkich okien na danej ścianie budynku uzyskać równe linie poziomów i pionów "rysunku" okien.

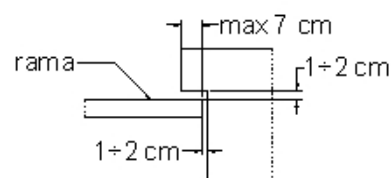
1. Wyjąć skrzydła z ramy okiennej (ościeżnicy)
2. Wpasać ramę w otwór okienny
3. Ustawić ramę w poziomie, pionie oraz odpowiedniej płaszczyźnie z zachowaniem dystansu (fugi) wokół ramy o szer. minimum 1 cm (rys.1 i rys.2). Fuga winna być rozmieszczona równomiernie wokół ramy. W przypadku występowania węgarka - rama winna mieć również w stosunku do niego dystans o szer. minimum 1 cm (rys.3)
4. Ramę okienną ustawia się w otworze za pomocą klinów rozmieszczając je tak, aby znajdowały się jak najbliżej punktów mocowania ramy w ościeżu i wiązań czopowych ramy.



Rys. 1



Rys. 2



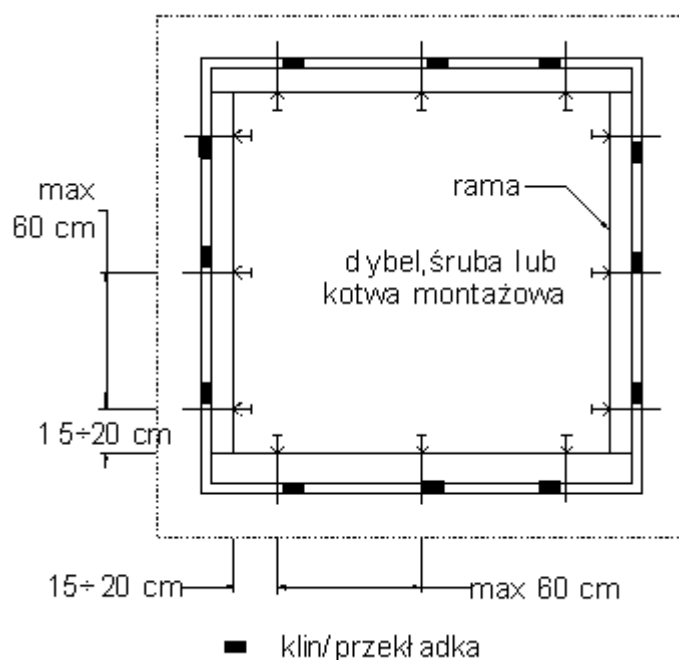
Rys. 3

2. Rodzaj materiału ościeża oraz jego konstrukcja decyduje o sposobie mocowania:

- materiał ceramiczny, beton: dybel rozporowy, kotwy montażowe,
- drewno, beton komórkowy, cegły kratowe, pustaki szczelinowe: śruby z gwintem nacinającym,
- styropian (izolacje termiczne): kotwy montażowe.

Przy zastosowaniu kotew montażowych należy obowiązkowo stosować rozpórki stałe lub mechaniczne.

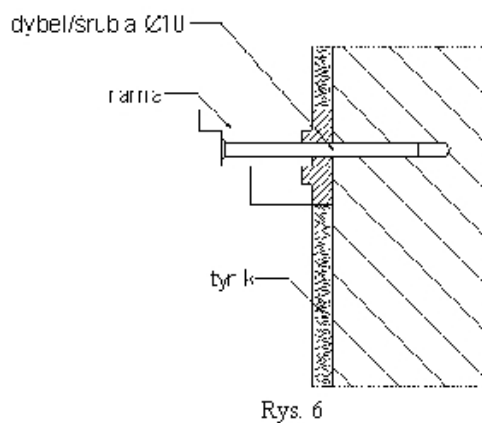
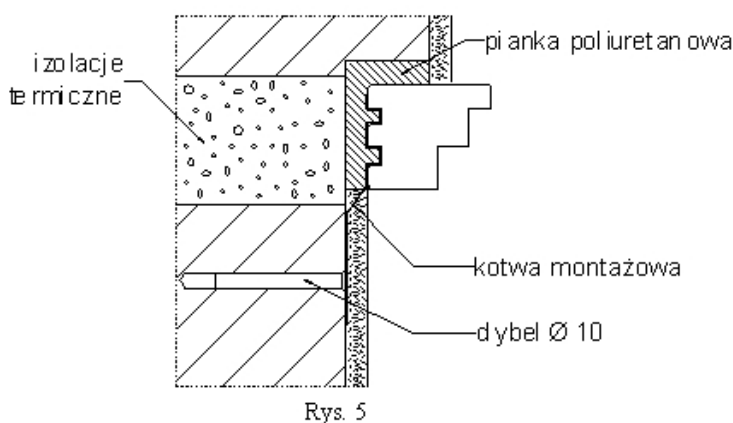
1. Dyble i kotwy rozmieszcza się w odległości od 15 do 20 cm od naroży ramy okiennej.
2. Ilość zamontowanych dybli lub kotew zależy od wymiarów okna - przy czym maksymalny rozstaw dybli lub kotew nie powinien przekraczać 60 cm (rys.4)
3. Element ramy, w którym montowane są zawiasy należy montować do ościeża dodatkowym dyblem lub kotwą.
4. Wkręcenie wkrętów dyblowych lub kotwowych nie może spowodować odkształcenia ramy, wobec czego przed ostatecznym dokręceniem śrub rozporowych należy umieścić w fugach, między ramą, a ościeżem, przekładki drewniane o grubości szczeliny - jak najbliższej punktów montażowych.
5. Zamontować skrzydła w ramie i sprawdzić prawidłowość funkcjonowania skrzydła (rozwieranie, uchylanie).
6. Prawidłowo zamontowane okno nie wymaga regulacji, jeżeli jednak zachodzi taka potrzeba należy dokonać niezbędnych korekt w odpowiednich punktach okuć mając na uwadze:
 - maksymalne odchylenie skrzydła od ramy (zaczepy mimośrodowe),
 - regulacja zawiasów na „środku” zakresu,
 - równomierne rozłożenie przemyku skrzydła (5-6 mm) na całym obwodzie.
7. W przypadku, gdy długość ramy między wiązaniem czopowymi przekracza 150 cm. (drzwi balkonowe, drzwi zewnętrzne, słupek ruchomy - należy stosować rozpórki stałe lub mechaniczne przed wykonaniem czynności uszczelniania.



3. Uszczelnienie dystansu (fugi) między ościeżem, a ramą okienną dokonuje się przy użyciu środków plastycznych oraz elastycznych. Zalecany środkiem plastycznym jest pianka poliuretanowa, natomiast elastycznym - silikon. Przy uszczelnianiu pianką poliuretanową należy brać pod uwagę: temperaturę otoczenia, wilgotność powietrza, wielkość szczeliny, wielkość wzrostu objętości pianki, czas utwardzania, sprężystość po utwardzeniu.

1. Unikać kładzenia pianki na całej szerokości ramy (uwzględnić w/w uwagi). Prawidłowo położona pianka nie powinna wypłynąć poza płaszczyznę ramy.
2. Po utwardzeniu pierwszej warstwy, usunąć kliny montażowe i rozpórki.
3. Miarą wewnętrzną przeprowadzić pomiary oraz sprawdzić poziom i pion. Dokonać ewentualnych korekt.
4. W przypadku potrzeby, uzupełnić szczelinę pianką poliuretanową, a nadmiar obciąć ostrym nożem (rys. 5) lub uzupełnić szczelinę silikonem (okładziny ceramiczne). Można stosować inne materiały uszczelniające przestrzegając następującej zasady: "strona wewnętrzna musi być szczelniejsza niż zewnętrzna".

Po zakończeniu uszczelniania należy ponownie sprawdzić prawidłowość funkcjonowania okna i dokonać korekt w regulacji oraz kosmetyki malarskiej ewentualnych uszkodzeń powłoki lakierniczej podczas transportu i montażu (dotyczy okien drewnianych).



Dopuszczalne odchyłki:

Prawidłowo zainstalowane okno lub drzwi mogą wskazywać odchyłki:

1. Odchyłka pionu i poziomu 2 mm/m nie więcej jak 3 mm łącznie
2. Różnica długości przeciwległych elementów 1 mm
3. Różnica przekątnych wrębu ramy 2 mm.

Zalecane materiały i pomoce:

1. Jednoskładnikowa pianka poliuretanowa
2. Taśma papierowa samoprzylepna do powierzchni akrylowych
3. Poziomica zapewniająca w/w pomiar.

Materiały źródłowe:

1. Aprobata Techniczna ITB nr AT-15 -5890/2003
2. PN - EN 205